

ÄNTLIGEN på G !

Efter flera oplanerade fördröjningar, inte minst CORONA, närmar vi oss snabbt projektstart.

Vecka 34: Huvuddelen av rördragning och ihopkopplingar

Vecka 35: Injusteringar och driftsättning

Vecka 40: Projektstart & start av mätningar



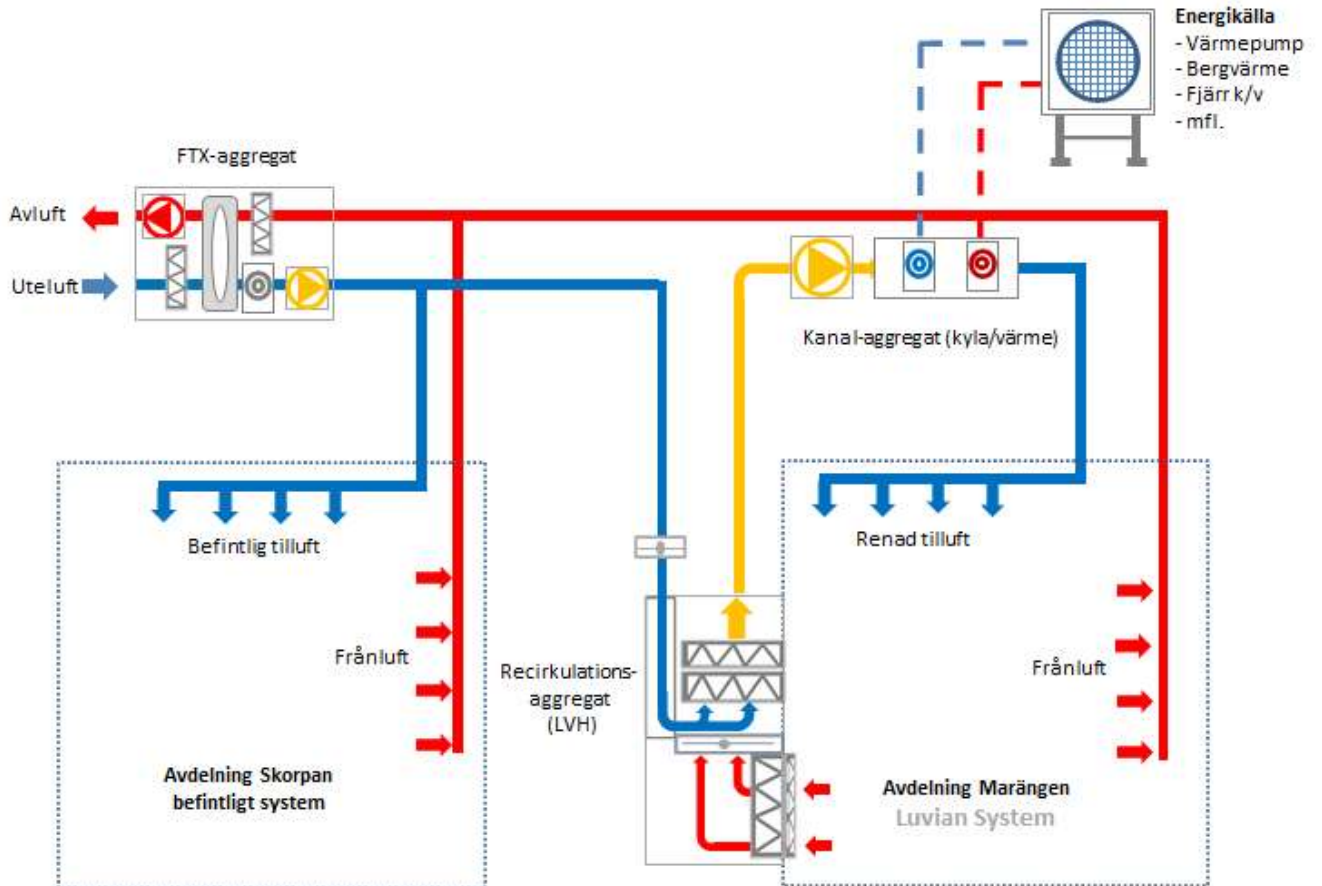
Larsa skruvar på Recirkulationsintag



Installatörer och leverantörer



## DALADAGIS Dal-Jerk Förskola Flödesschema



**Luvian AB**

Box 238, 791 25 FALUN

[www.luvian.se](http://www.luvian.se), [info@luvian.se](mailto:info@luvian.se)

Org.nr 559022-4647